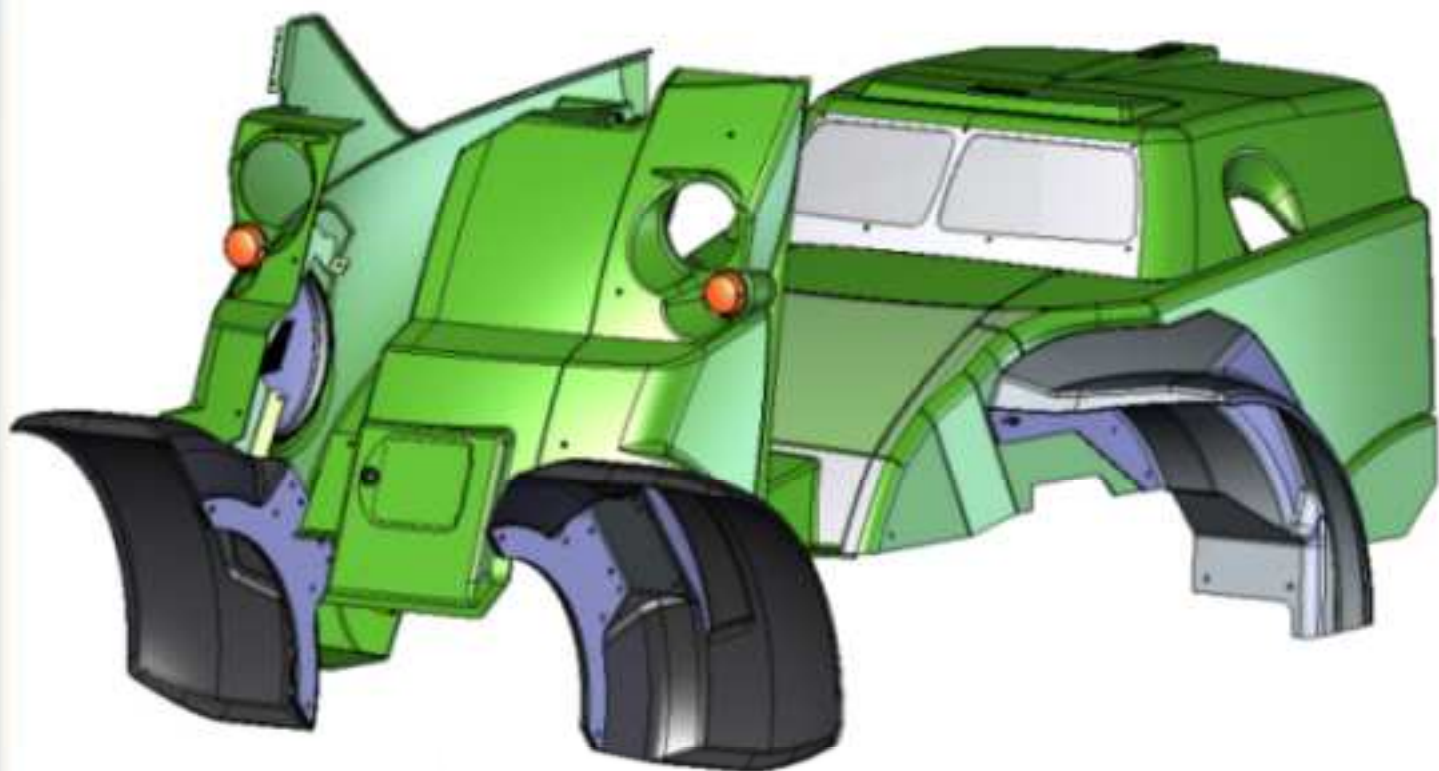


AVANT[®]

VARAOSAKIRJA
PART LIST
DELLISTA
ERSATZTEILLISTE



HD
SUOJAKP. 400-700 SRJ.
COVER PLATES 400-700
SKYDDSPÅTAR 400-700
VERKLEIDUNGEN 400-700

	s.8 / p.8 A21572	s.9 / p.9 A415543	s.10 / p.10 A35701	s.11 / p.11 A35660	s.12 / p.12 A35659	s.13 / p.13 A35673	s.14 / p.14 A35674
Sisällysluettelo	Takasuoja 420-520 srj	Takasuoja 525 LPG	Takasuoja/ Rear cover plates 528-635 sr.	Takasuoja 528-635 srj (Takalokasuojilla)	Takasuoja 528-635 srj (Ilman takalokasuojia)	Takasuoja 700 srj (Takalokasuojilla)	Takasuoja 700 srj (Ilman takalokasuojia)
Table of contents	Rear cover plates, 420-520 series	Rear cover plates for 525 LPG	Ennen / Before xxxxx1209-	Rear cover plates, 528-635 series (1)	Rear cover plates, 528-635 series (2)	Rear cover plates, 700 series (1)	Rear cover plates, 700 series (2)
A35661 s.2 / p.2	Etusuoja/ Front cover plates 420 sr.	420 ROPS A35662					
A35658 s.3 / p.3	Etusuoja/ Front cov. 500-600 sr. ROPS	520 ROPS A49813	525 ROPS A35683	528-635 ROPS A49814	528-635 ROPS A35664**	528-635 ROPS A35581	
A35665 s.4 / p.4	Etusuoja/ Front cov. 500 sr. HYTTI/CAB*	520 Hytti/Cab. A35666	525 Hytti/Cab. A35684				
A35668 s.5 / p.5	Etusuoja/ Front cov. 600 sr. HYTTI/CAB*			528-635 Hytti/Cab. A35669**	528-635 Hytti/Cab. A35670		
A35671 s.6 / p.6	Etusuoja/ Front cov. 700 sr. ROPS					700 ROPS A35681	700 ROPS A35678
A35672 s.7 / p.7	Etusuoja/ Front cov. 700 sr. HYTTI/CAB*					700 Hytti/Cab. A35675	700 Hytti/Cab. A35677

*Koskee vain uusia LX ja DLX hyttejä

**Sarjalleihin 528-635 takalokasuojat vain renkaiden 26*12.00 -12" ja 320/60 -12HD yhteydessä

(Takalokasuojat ovat tehdasasenteiset)

*Applicable only with the new LX and DLX cabins

**For models ranging from 528 to 635, rear mudguards are used only with tyres 26*12.00 -12" and 320/60 -12HD

(Rear mudguards are assembled at the factory)

(1) With rear mudguards

(2) Without rear mudguards

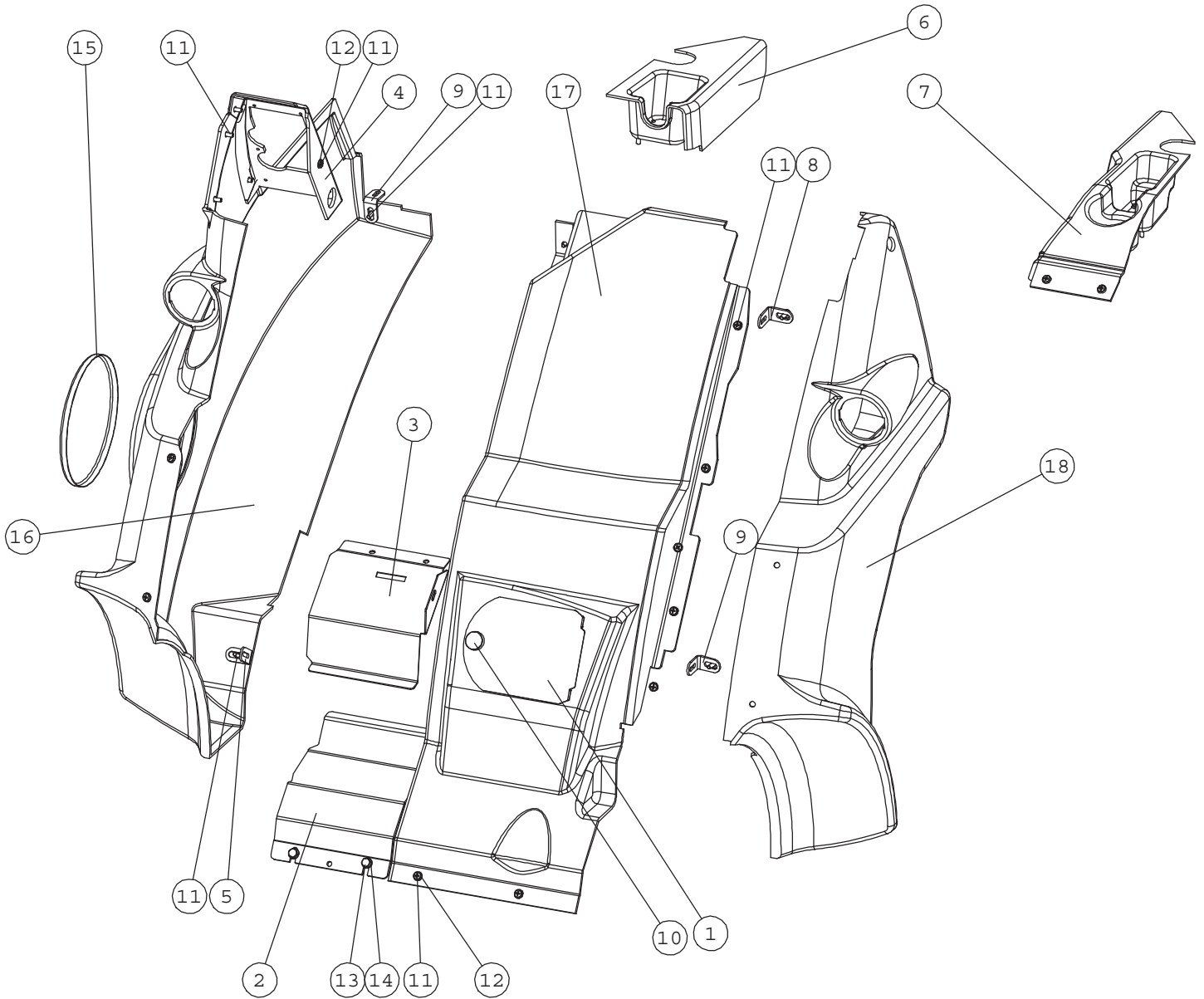
HUOM! 500 srj.

Käytettävissä renkaita 26*12.00 -12" tai 320/60 -12HD, on etusuojan A35665 sijaan käytettävä etusuojaa A35668.

NOTE! 500 sr.

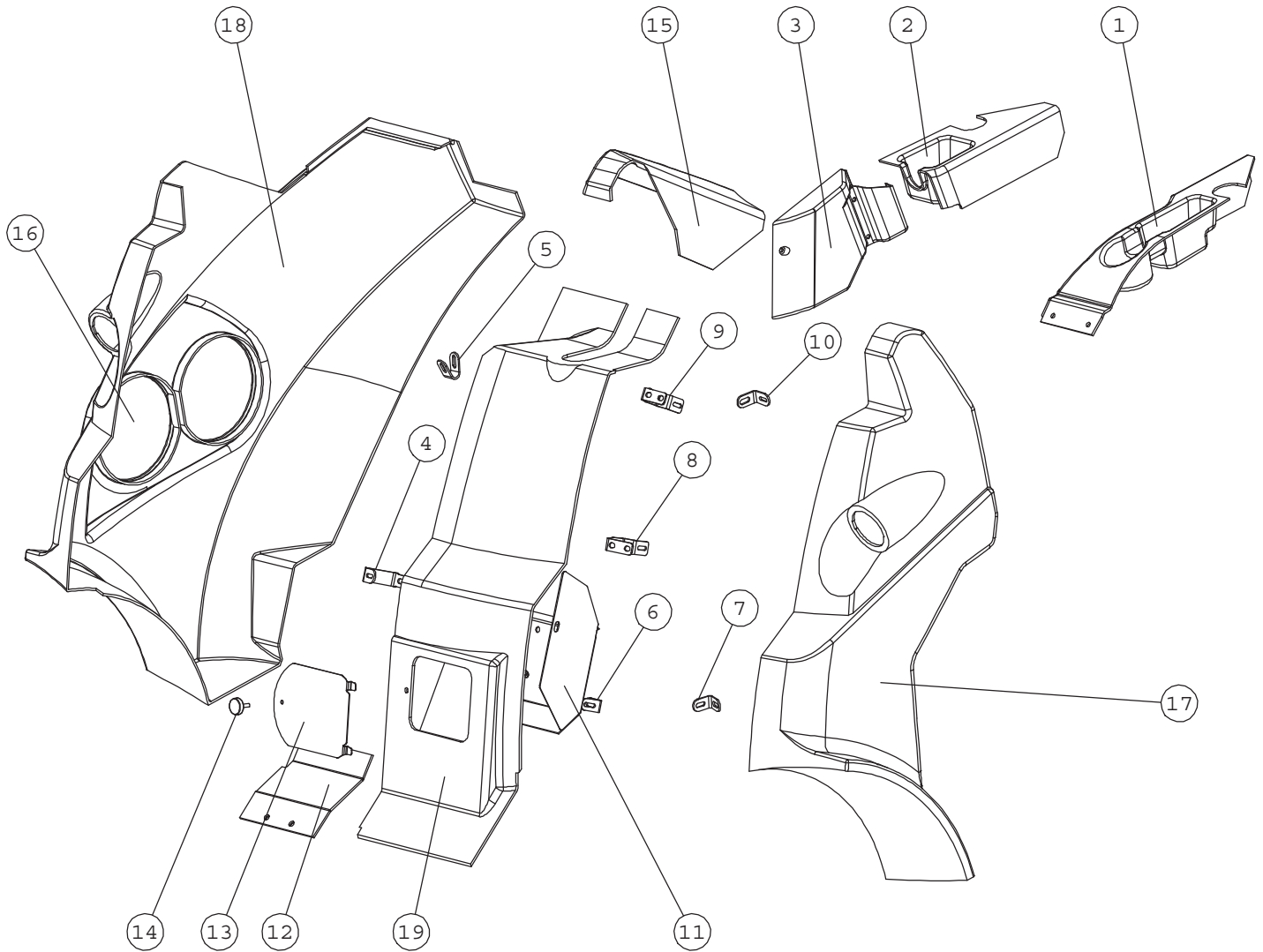
Cover plates A35668 must be used instead of cover plates A35665, if tires 26*12.00 -12" or 320/60 -12HD are used.

A35661 COVER PLATES, FRONT, 420sr.



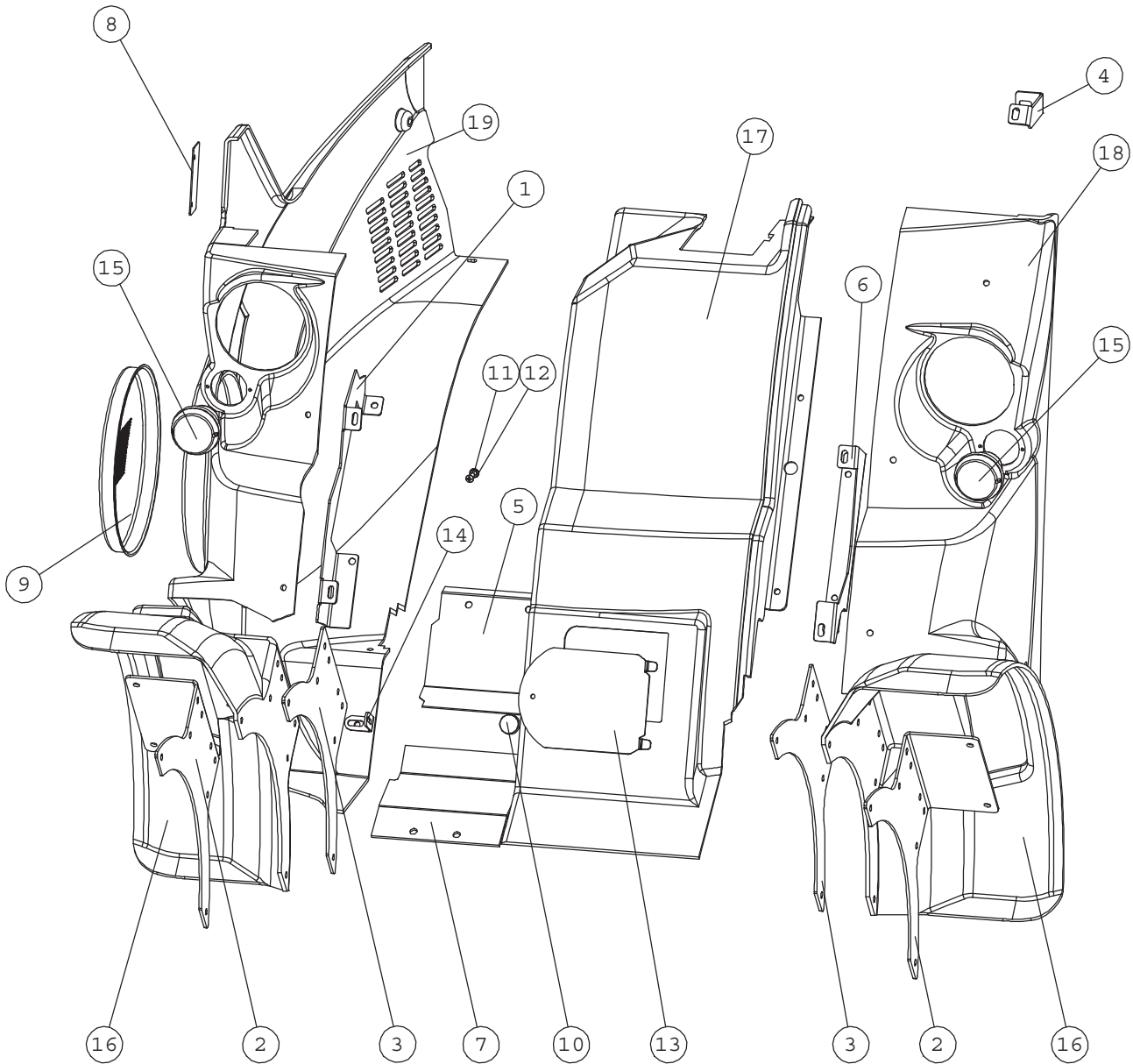
NRO REF POS TEIL	OSAN NRO PART NO BESTÄLL.NR BEST.NR	KPL QTY ST ST	NIMITYS	DESCRIPTION	BENÄMNING	BEZEICHUNG
1	A48000	1	HUOLTOLUUKKU	CLEANING HATCH	RENSLUCKA	REINIGUNGSÖFFNUNG
2	A410811	1	ALASUOJA	COVER PLATE LOWER FR	SKYDDSPLÅT	VERKLEIDUNG UNTEN VO
3	A410812	1	YLASUOJA	COVER PLATE UPPER FR	SKYDDSPLÅT	VERKLEIDUNG OBEN VOR
4	A410823	1	ETUSUOJA , PANEELI	COVER PLATE, DASHBOA	SKYDDSPLÅT, INSTRUME	VERKLEIDUNG, ARMATUR
5	A47756	1	KULMAKIINNIKE 90AST.	ANGLE BRACKET 90°	VINKELFÄSTE 90°	WINKEL-AUFNAHME 90°
6	a48248	1	MUKITELINE , OIKEA	CUP HOLDER, RIGHT	MUGGHÅLLARE, HÖGER	TASSENHALTER, RECHTS
7	a48247	1	MUKITELINE , VASEN	CUP HOLDER, LEFT	MUGGHÅLLARE, VÄNSTER	TASSENHALTER, LINKS
8	A47676	1	KULMAKIINNIKE 95AST.	ANGLE BRACKET 95°	VINKELFÄSTE 95°	WINKEL-AUFNAHME 95°
9	A410861	2	KULMAKIINNIKE 100AST	ANGLE BRACKET 100 DE	VINKELFÄSTE 100 GRAD	WINKEL-AUFNAHME 100
10	64941	1	SORMIRUUVI RIHLATTU	FINGER SCREW M6×20 R	FINGERSKRUV M6×20 R3	FINGERSCHRAUBE M6×20
11	74767	26	UPPOK.RISTIURARUUVI	RAISED COUNTERSUNK H	KRYSSKRUV KULLERFÖRS	LINSENENKSCHRAUBE M
12	74768	26	ALUSLEVY MSS/NI M 6	WASHER MSS/NI M6	BRICKA MSS/NI M6	UNTERLEGSCHIBE MSS/
13	73039	2	KUUSIORUUVI ZN	HEXAGONAL SCREW M 8	SEXKANTSKRUV M 8×16	SECHSKANTSCHRAUBE M
14	73122	2	ALUSLEVY M 8	WASHER M8 A8	BRICKA M8 A8,	UNTERLEGSCHIBE M8
15	A411240	1	SUOJAVERKKO	NET	NÄT	NETZ
16	A415509	1	ETUSUOJA , OIKEA	COVER PLATE, HD, FRO	SKYDDSPLÅT, POLYKARB	VERKLEIDUNG, HD, VOR
17	A415511	1	ETUSUOJA , KESKI	COVER PLATE, HD, FRO	SKYDDSPLÅT, POLYKARB	VERKLEIDUNG, HD, VOR
18	A415513	1	ETUSUOJA , VASEN			

A35658 COVER PLATES, FRONT, 500-600sr. ROPS



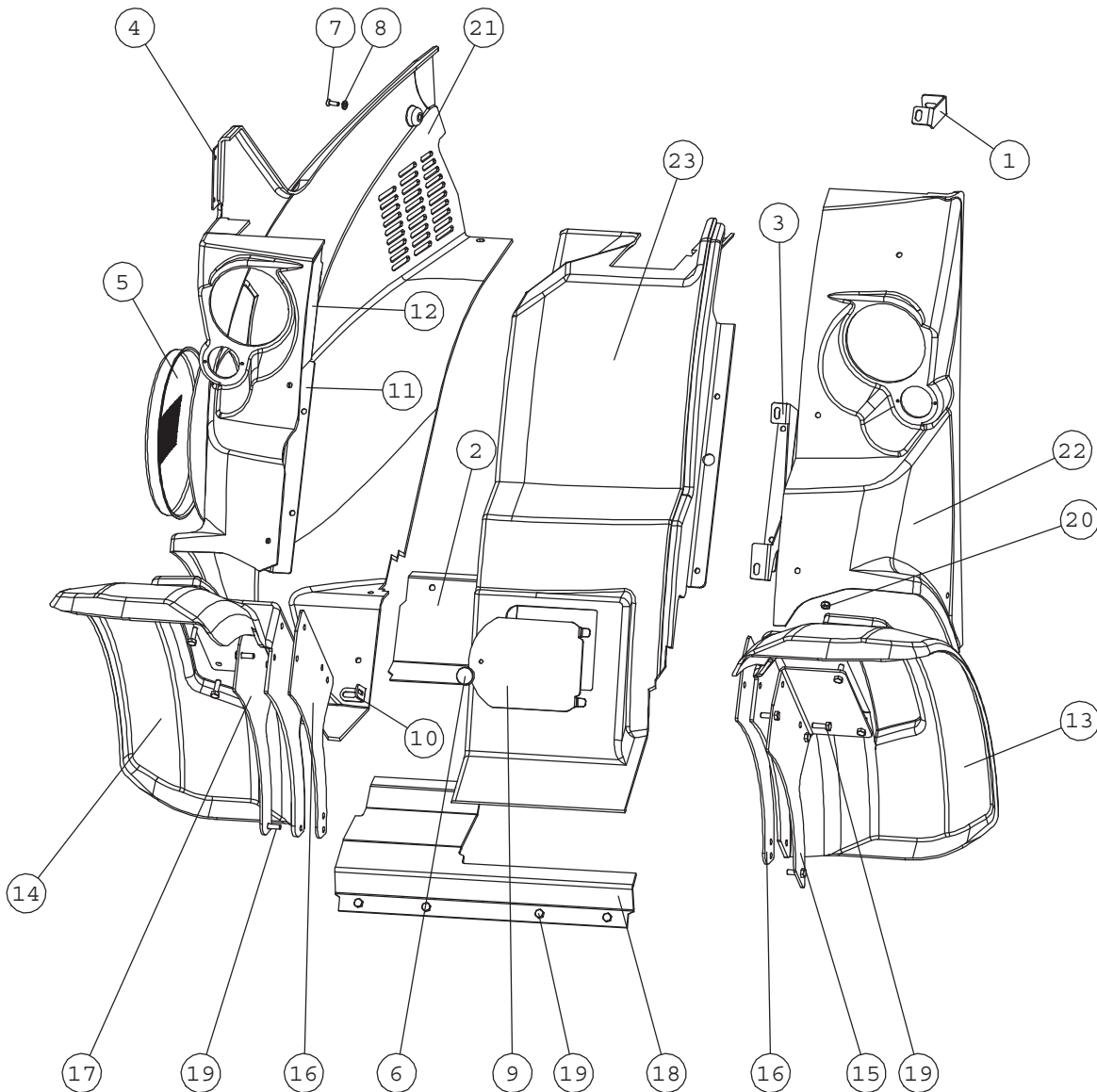
NRO REF POS TEIL	OSAN NRO PART NO BESTÄLL.NR BEST.NR	KPL QTY ST ST	NIMITYS	DESCRIPTION	BENÄMNING	BEZEICHNUNG
1	a48247	1	MUKITELINE , VASEN	CUP HOLDER, LEFT	MUGGHÅLLARE , VÄNSTER	TASSENHALTER, LINKS
2	a48248	1	MUKITELINE , OIKEA	CUP HOLDER, RIGHT	MUGGHÅLLARE , HÖGER	TASSENHALTER, RECHTS
3	a48251	1	KYNÄTELINE	PEN HOLDER	PENNHÅLLARE	STIFTHALTERUNG
4	A47678	1	U-KIINNIKE	U BRACKET	U FÄSTE	U AUFNAHME
5	A47755	1	KULMAKIINNIKE 152AST	ANGLE BRACKET 152°	VINKELFÄSTE 152°	WINKEL-AUFNAHME 152°
6	A47756	1	KULMAKIINNIKE 90AST.	ANGLE BRACKET 90°	VINKELFÄSTE 90°	WINKEL-AUFNAHME 90°
7	A47677	1	KULMAKIINNIKE 110AST	KULMAKIINNIKE 110AST	FÄSTE, 110GRADER, HU	WINKEL 110 GRAD, 600
8	A47772	1	KULMAKIINNIKE 105AST	ANGLE BRACKET 105°	VINKELFÄSTE 105°	WINKEL-AUFNAHME 105°
9	A47751	1	KULMAKIINNIKE 95AST	ANGLE BRACKET 95°	VINKELFÄSTE 95°	WINKEL-AUFNAHME 95°
10	A47676	1	KULMAKIINNIKE 95AST.	ANGLE BRACKET 95°	VINKELFÄSTE 95°	WINKEL-AUFNAHME 95°
11	A47656	1	SUOJA	COVER	LOCKPLÄT	DECKEL
12	A49076	1	ALASUOJA KP	COVER PLATE	SKYDDSPLÄT	ABDECKPLATTE
13	A48000	1	HUOLTOLUUKKU	CLEANING HATCH	RENSLUCKA	REINIGUNGSÖFFNUNG
14	64941	1	SORMIRUUVI RIHLATTU	FINGER SCREW M6x20 R	FINGERSKRUV M6x20 R3	FINGERSCHRAUBE M6x20
15	a47719	1	PANEELI,ABS 600 (MAL	PANEL, ABS	PANEL, ABS	PANEL, ABS
16	A48006	2	VERKKO	NET	NÄT	NETZ
17	A415272	1	ETULOKASUOJA, VASEN	COVER PLATE FRONT LE	SKYDDSPLÄT FRAM VÄNS	VERKLEIDUNG VORNE LI
18	a415273	1	ETULOKASUOJA , OIKEA	COVER PLATE FRONT RI	SKYDDSPLÄT FRAM HÖGE	VERKLEIDUNG VORNE RE
19	A415510	1	KESKISUOJA	COVER PLATE, HD, FRO	SKYDDSPLÄT POLYKARB.	VERKLEIDUNG VORNE MI
	74767	7	UPPOK.RISTIURARUUVI	RAISED COUNTERSUNK H	KRYSSKRUV KULLERFÖRS	LINSENSENKSCHRAUBE M
	74768	7	ALUSLEVY MSS/NI M 6	WASHER MSS/NI M6	BRICKA MSS/NI M6	UNTERLEGSCHIBE MSS/

A35665 COVER PLATES, FRONT, 500sr. CABIN



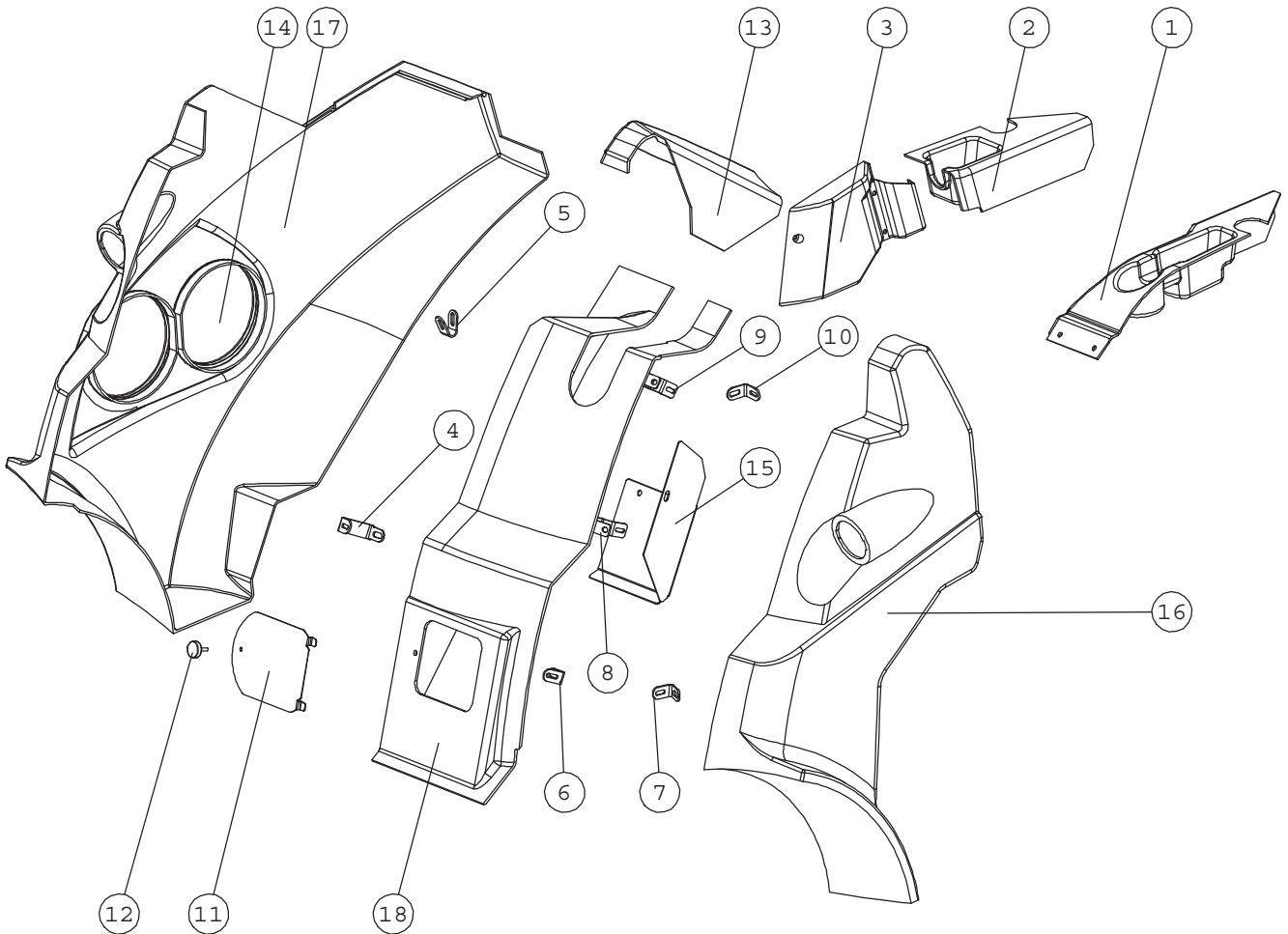
NRO REF POS TEIL	OSAN NRO PART NO BESTÄLL.NR BEST.NR	KPL QTY ST ST	NIMITYS	DESCRIPTION	BENÄMNING	BEZEICHNUNG
1	A412675	1	SUOJANKANNAKE	BRACKET, COVER PLATE	FÄSTE, SKYDDSPLÅT	AUFNAHME, VERKLEIDUN
2	A412704	2	LOKASUOJAN KANNAKE	BRACKET, MUDGUARD	FÄSTE, STÄNKSKÄRM	AUFNAHME, KOTFLÜGEL
3	A412706	2	LOKASUOJAN KANNAKE	BRACKET, MUDGUARD	FÄSTE, STÄNKSKÄRM	AUFNAHME, KOTFLÜGEL
4	A412713	1	KANNAKE	BRACKET	FÄSTE	HALTERUNG
5	A47656	1	SUOJA	COVER	LOCKPLÅT	DECKEL
6	A412755	1	KANNAKE, VASEN	BRACKET, LEFT	FÄSTE, VÄNSTER	AUFNAHME, LINKS
7	A47657	1	ALASUOJA	COVER PLATE, LOWER	SKYDDSPLÅT, LÄGRE	ABDECKBLECH, UNTERER
8	A412735	1	PAINIKE	PLATE	PLATTA	PLATTE
9	A412791	1	RITILÄ	NET	NÄT	NETZ
10	64941	1	SORMIRUUVI RIHLATTU	FINGER SCREW M6x20 R	FINGERSKRUV M6x20 R3	FINGERSCHRAUBE M6x20
11	74767	1	UPPOK.RISTIURARUUVI	RAISED COUNTERSUNK H	KRYSSKRUV KULLERFÖRS	LINSENSENKSCBRAUBE M
12	74768	1	ALUSLEVY MSS/NI M 6	WASHER MSS/NI M6	BRICKA MSS/NI M6	UNTERLEGSCHIEBE MSS/
13	A48000	1	HUOLTOLUUKKU	CLEANING HATCH	RENSLUCKA	REINIGUNGSÖFFNUNG
14	A47756	1	KULMAKIINNIKE 90AST.	ANGLE BRACKET 90°	VINKELFÄSTE 90°	WINKEL-AUFNAHME 90°
15	64849	2	VILKKUVALAISIN	BLINKER	BLINKLJUS	BLINKER
16	A414207	2	LOKASUOJA, ETU	MUDGUARD, FRONT, 500	STÄNKSKÄRM, FRAM, 50	KOTFLÜGEL, VORNE, 50
17	A415523	1	SUOJA, KESKI			
18	A415520	1	SUOJA, VASEN	COVER PLATE, HD, FRO	SKYDDSPLÅT, HD, FRAM	VERKLEIDUNG, HD, VOR
19	A415529	1	SUOJA, OIKEA	COVER PLATE, HD, FRO	SKYDDSPLÅT, HD, FRAM	VERKLEIDUNG, HD, VOR

A35668 COVER PLATES, FRONT, 600sr. CABIN



NRO REF POS TEIL	OSAN NRO PART NO BESTÄLL.NR BEST.NR	KPL QTY ST ST	NIMITYS	DESCRIPTION	BENÄMNING	BEZEICHNUNG
1	A412713	1	KANNAKE	BRACKET	FÄSTE	HALTERUNG
2	A47656	1	SUOJA	COVER	LOCKPLÅT	DECKEL
3	A412755	1	KANNAKE , VASEN	BRACKET, LEFT	FÄSTE, VÄNSTER	AUFNAHME, LINKS
4	A412735	1	PAINIKE	PLATE	PLATTA	PLATTE
5	A412791	1	RITILÄ	NET	NÄT	NETZ
6	64941	1	SORMIRUUVI RIHLATTU	FINGER SCREW M6x20 R	FINGERSKRUV M6x20 R3	FINGERSCHRAUBE M6x20
7	74767	1	UPPOK.RISTIURARUUVI	RAISED COUNTERSUNK H	KRYSSKRUV KULLERFÖRS	LINSENENKSCHRAUBE M
8	74768	1	ALUSLEVY MSS/NI M 6	WASHER MSS/NI M6	BRICKA MSS/NI M6	UNTERLEGSCHIBE MSS/
9	A48000	1	HUOLTOLUUKKU	CLEANING HATCH	RENSLUCKA	REINIGUNGSÖFFNUNG
10	A47756	1	KULMAKIINNIKE 90AST.	ANGLE BRACKET 90°	VINKELFÄSTE 90°	WINKEL-AUFNAHME 90°
11	A414798	1	SUOJANKANNAKE	BRACKET, COVER PLATE	FÄSTE, SKYDDSPLÅT	AUFNAHME, VERKLEIDUN
12	A414801	1	REUNALEVY	EDGE PLATE	KANTSKIVA	KANTENSCHIBE
13	A414882	1	LOKASUOJA , ETU	MUDGUARD FRONT LEFT	STÄNKSKÄRM FRAM VÄNS	KOTFLÜGEL VORNE LINK
14	A414883	1	LOKASUOJA , ETU	MUDGUARD FRONT RIGHT	STÄNKSKÄRM FRAM HÖGE	KOTFLÜGEL VORNE RECH
15	A414900	1	LOKASUOJAN KANNAKE	BRACKET LEFT, COVER	FÄSTE VÄNSTER, SKYDD	AUFNAHME LINKS, VERK
16	A414901	2	LOKASUOJAN KANNAKE	BRACKET, MUDGUARD	FÄSTE, STÄNKSKÄRM	AUFNAHME, KOTFLÜGEL
17	A414905	1	LOKASUOJAN KANNAKE	BRACKET RIGHT, MUDGU	FÄSTE, HÖGER, STÄNK	AUFNAHME RECHTS, KOT
18	A414960	1	KANSI	COVER, FRONT	LOCKPLÅT, FRAM	SCHLUSSBLECH, VORNE
19	72132	17	KUUSIORUUVI ZN	HEXAGONAL SCREW M 8	SEKKANTSKRUV M 8x2	SECHSKANTSCHRAUBE M8
20	72320	4	KUUSIOMUTTERI ZN	NUT M8 NYLOC DIN 98	SEKKANTMUTTER M8 NY	SECHSKANTMUTTER M 8
21	A415529	1	SUOJA , OIKEA	COVER PLATE, HD, FRO	SKYDDSPLÅT, HD, FRAM	VERKLEIDUNG, HD, VOR
22	A415520	1	SUOJA , VASEN	COVER PLATE, HD, FRO	SKYDDSPLÅT, HD, FRAM	VERKLEIDUNG, HD, VOR
23	A415523	1	SUOJA , KESKI			

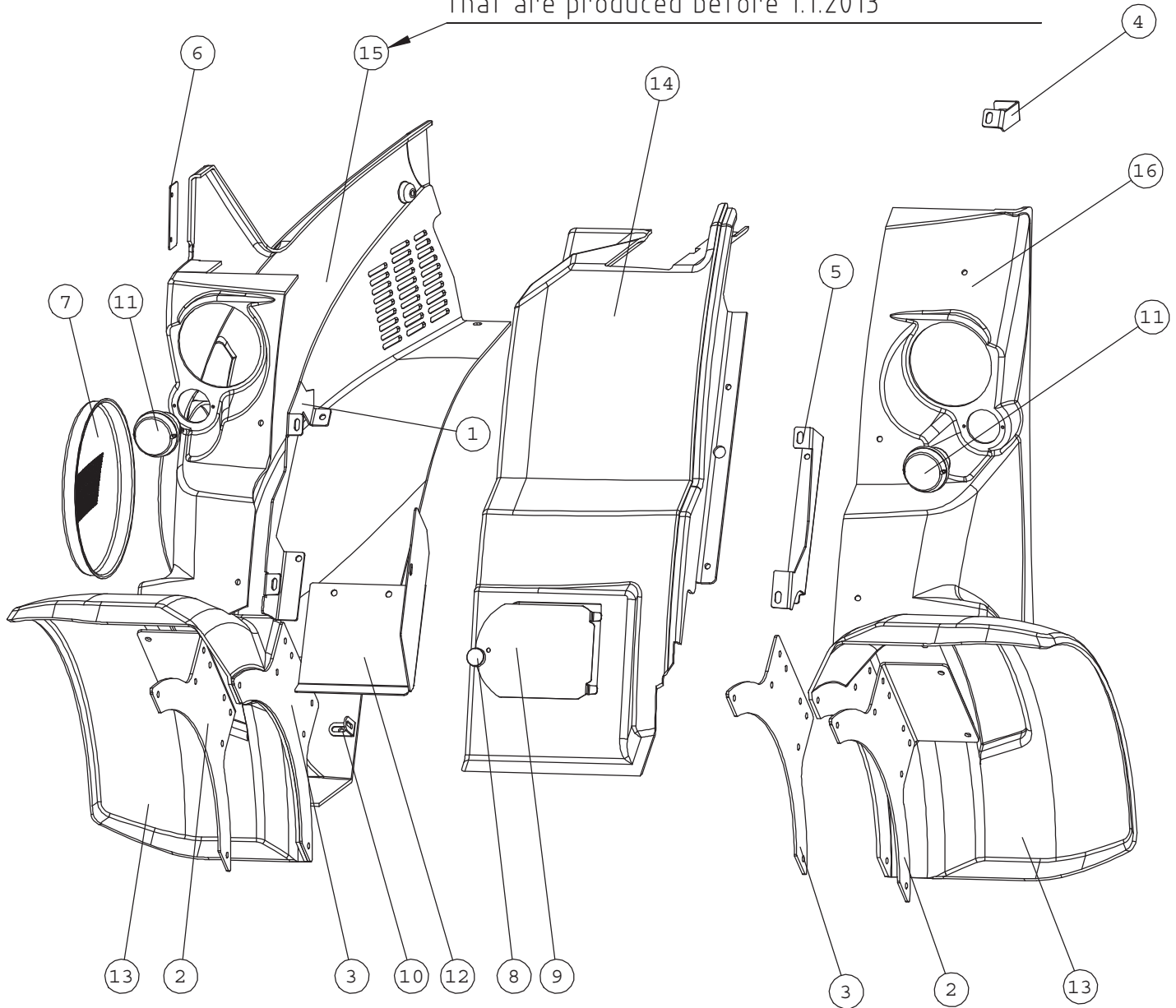
A35671 COVER PLATES, FRONT, 700sr. ROPS



NRO REF POS TEIL	OSAN NRO PART NO BESTALL.NR BEST.NR	KPL QTY ST ST	NIMITYS	DESCRIPTION	BENÄMNING	BEZEICHNUNG
1	a48247	1	MUKITELINE , VASEN	CUP HOLDER, LEFT	MUGGHÄLLARE, VÄNSTER	TASSENHALTER, LINKS
2	a48248	1	MUKITELINE , OIKEA	CUP HOLDER, RIGHT	MUGGHÄLLARE, HÖGER	TASSENHALTER, RECHTS
3	a48251	1	KYNÄTELINE	PEN HOLDER	PENNHÄLLARE	STIFTHALTERUNG
4	A47678	1	U-KIINNIKE	U BRACKET	U FÄSTE	U AUFNAHME
5	A47755	1	KULMAKIINNIKE 152AST	ANGLE BRACKET 152°	VINKELFÄSTE 152°	WINKEL-AUFNAHME 152°
6	A47756	1	KULMAKIINNIKE 90AST.	ANGLE BRACKET 90°	VINKELFÄSTE 90°	WINKEL-AUFNAHME 90°
7	A47677	1	KULMAKIINNIKE 110AST	BRACKET 110 DEGR, 60	FÄSTE, 110GRADER, HU	WINKEL 110 GRAD, 600
8	A47772	1	KULMAKIINNIKE 105AST	ANGLE BRACKET 105°	VINKELFÄSTE 105°	WINKEL-AUFNAHME 105°
9	A47751	1	KULMAKIINNIKE 95AST	ANGLE BRACKET 95°	VINKELFÄSTE 95°	WINKEL-AUFNAHME 95°
10	A47676	1	KULMAKIINNIKE 95AST.	ANGLE BRACKET 95°	VINKELFÄSTE 95°	WINKEL-AUFNAHME 95°
11	A48000	1	HUOLTOLUUKKU	CLEANING HATCH	RENSLUCKA	REINIGUNGSÖFFNUNG
12	64941	1	SORMIRUUVI RIHLATTU	FINGER SCREW M6×20 R	FINGERSKRUV M6×20 R3	FINGERSCHRAUBE M6×20
13	a47719	1	PANEELI,ABS 600 (MAL	PANEL, ABS	PANEL, ABS	PANEL, ABS
14	A48006	2	VERKKO	NET	NÄT	NETZ
15	A413408	1	ETUSUOJAPELTI	PROTECTION PLATE, FR	SKYDDSLÖCK, FRAM	SCHUTZBLECH, VORNE
16	A415272	1	ETULOKASUOJA, VASEN	COVER PLATE FRONT LE	SKYDDSPÅT FRAM VANS	VERKLEIDUNG VORNE LI
17	a415273	1	ETULOKASUOJA , OIKEA	COVER PLATE FRONT RI	SKYDDSPÅT FRAM HÖGE	VERKLEIDUNG VORNE RE
18	A415530	1	KESKISUOJA VERSIO 2	COVER PLATE FRONT CE	SKYDDSPÅT FRAM CENT	VERKLEIDUNG VORNE MI
	74767	7	UPPOK.RISTIURARUUVI	RAISED COUNTERSUNK H	KRYSSKRUV KULLERFÖRS	LINSENENKSCHRAUBE M
	74768	7	ALUSLEVY MSS/NI M 6	WASHER MSS/NI M6	BRICKA MSS/NI M6	UNTERLEGSCHIBE MSS/

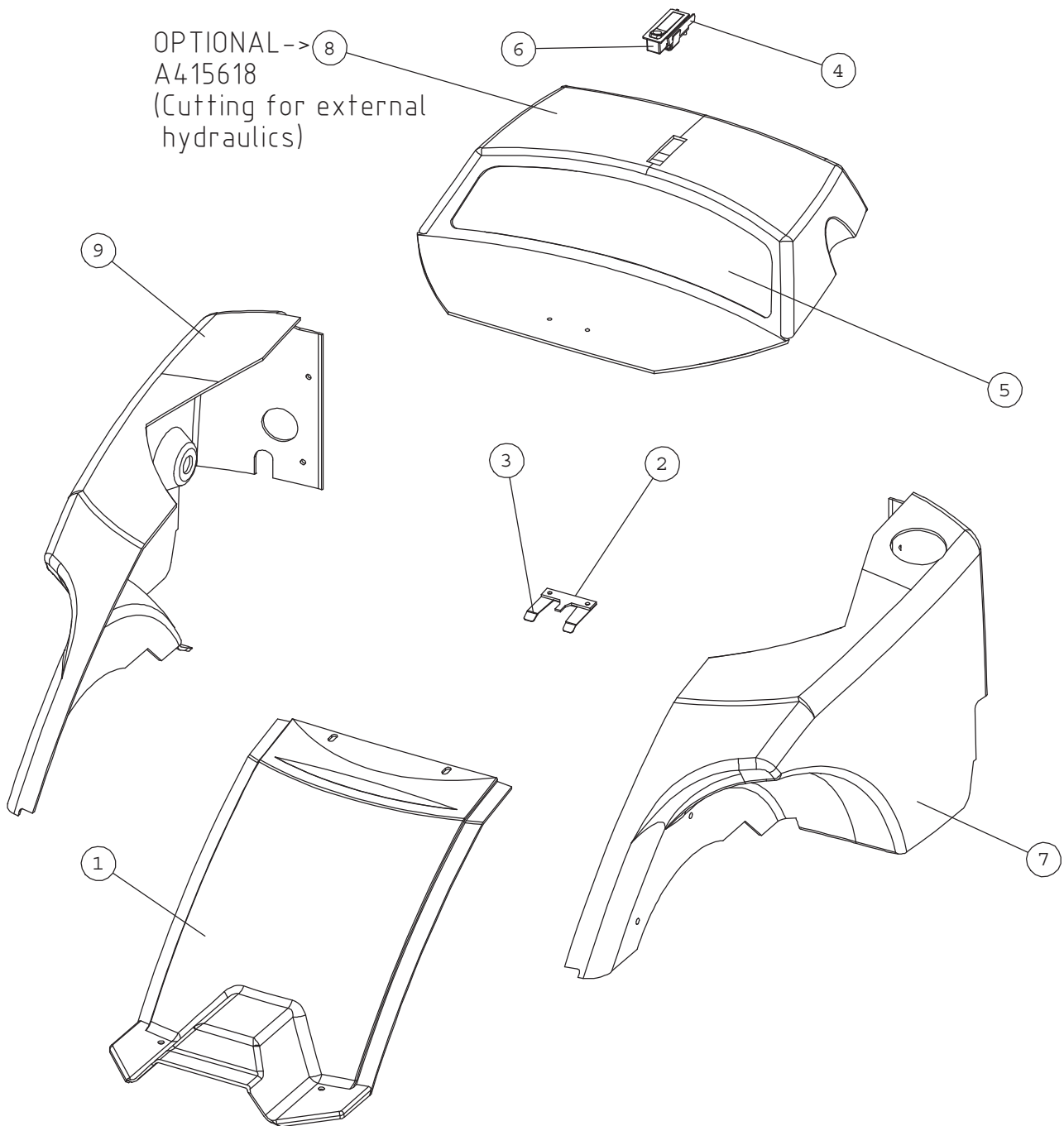
A35672 COVER PLATES, FRONT, 700sr. CABIN

A415524 must be used with those DLX cabins, that are produced before 1.1.2013



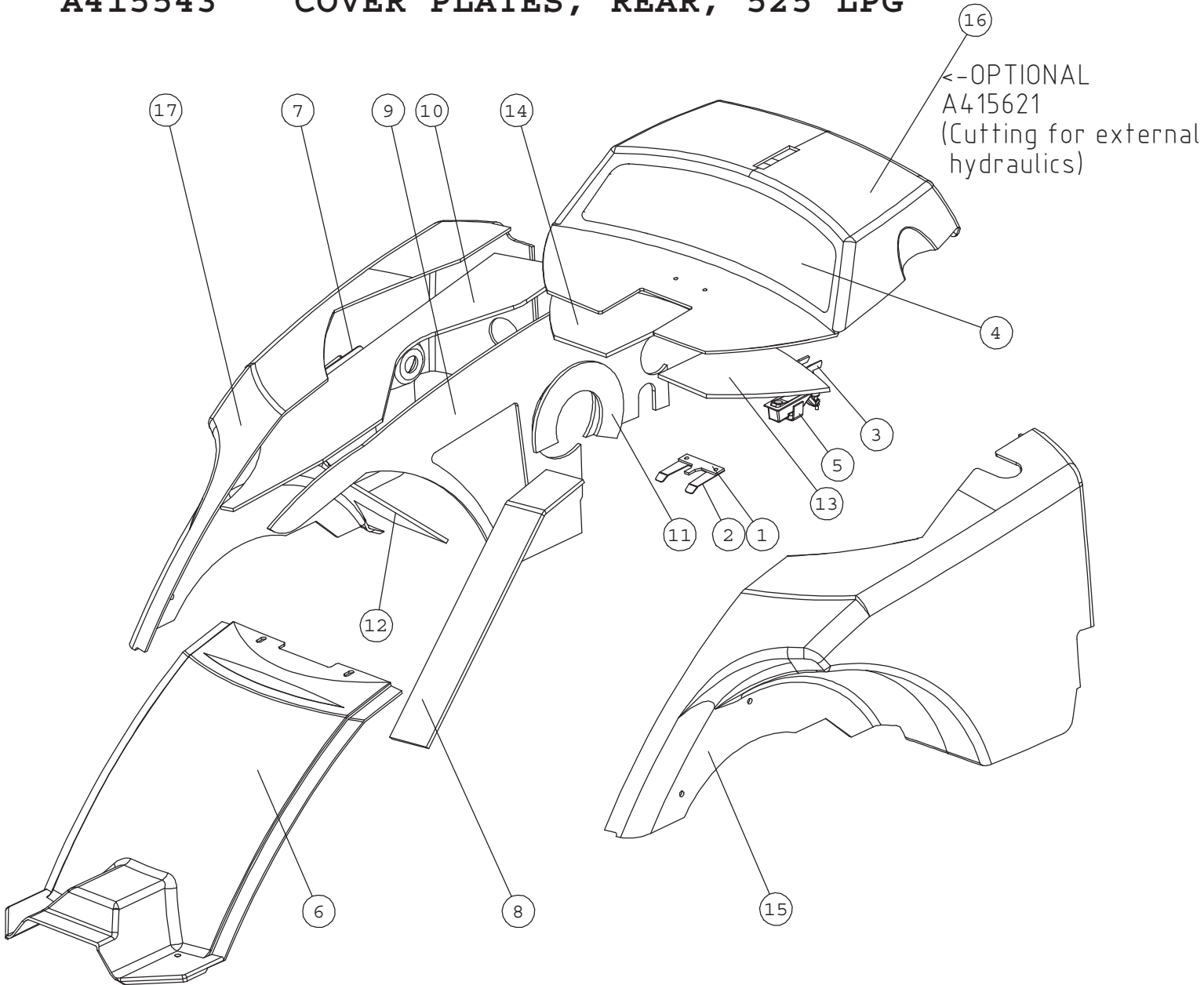
NRO REF POS TEIL	OSAN NRO PART NO BESTÄLL.NR BEST.NR	KPL QTY ST ST	NIMITYS	DESCRIPTION	BENÄMNING	BEZEICHNUNG
1	A412675	1	SUOJANKANNAKE	BRACKET, COVER PLATE	FÄSTE, SKYDDSPLÅT	AUFNAHME, VERKLEIDUN
2	A412704	2	LOKASUOJAN KANNAKE	BRACKET, MUDGUARD	FÄSTE, STÄNKSKÄRM	AUFNAHME, KOTFLÜGEL
3	A412706	2	LOKASUOJAN KANNAKE	BRACKET, MUDGUARD	FÄSTE, STÄNKSKÄRM	AUFNAHME, KOTFLÜGEL
4	A412713	1	KANNAKE	BRACKET	FÄSTE	HALTERUNG
5	A412755	1	KANNAKE, VASEN	BRACKET, LEFT	FÄSTE, VÄNSTER	AUFNAHME, LINKS
6	A412735	1	PAINIKE	PLATE	PLATTA	PLATTE
7	A412791	1	RITILÄ	NET	NÄT	NETZ
8	64941	1	SORMIRUUVI RIHLATTU	FINGER SCREW M6×20 R	FINGERSKRUV M6×20 R3	FINGERSCHRAUBE M6×20
9	A48000	1	HUOLTOLUUKKU	CLEANING HATCH	RENSLUCKA	REINIGUNGSOFFNUNG
10	A47756	1	KULMAKIINNIKE 90AST.	ANGLE BRACKET 90°	VINKELFÄSTE 90°	WINKEL-AUFNAHME 90°
11	64849	2	VILKKUVALAISIN	BLINKER	BLINKLJUS	BLINKER
12	A413408	1	ETUSUOJAPELTI	PROTECTION PLATE, FR	SKYDDSLÖCK, FRAM	SCHUTZBLECH, VORNE
13	A413450	2	LOKASUOJA, ETU	MUDGUARD, FRONT, 700	STÄNKSKÄRM, FRAM, 70	KOTFLÜGEL, VORNE, 70
14	A415532	1	SUOJA, KESKI	COVER PLATE FRONT CE	SKYDDSPLÅT FRAM CENT	VERKLEIDUNG VORNE MI
15	A415529	1	SUOJA, OIKEA	COVER PLATE, HD, FRO	SKYDDSPLÅT, HD, FRAM	VERKLEIDUNG, HD, VOR
16	A415520	1	SUOJA, VASEN	COVER PLATE, HD, FRO	SKYDDSPLÅT, HD, FRAM	VERKLEIDUNG, HD, VOR
	74767	1	UPPOK.RISTIURARUUVI	RAISED COUNTERSUNK H	KRYSSKRUV KULLERFÖRS	LINSENSENKSCHRAUBE M
	74768	1	ALUSLEVY MSS/NI M 6	WASHER MSS/NI M6	BRICKA MSS/NI M6	UNTERLEGSCHIEBE MSS/

A21572 COVER PLATES, REAR, 420-520sr.

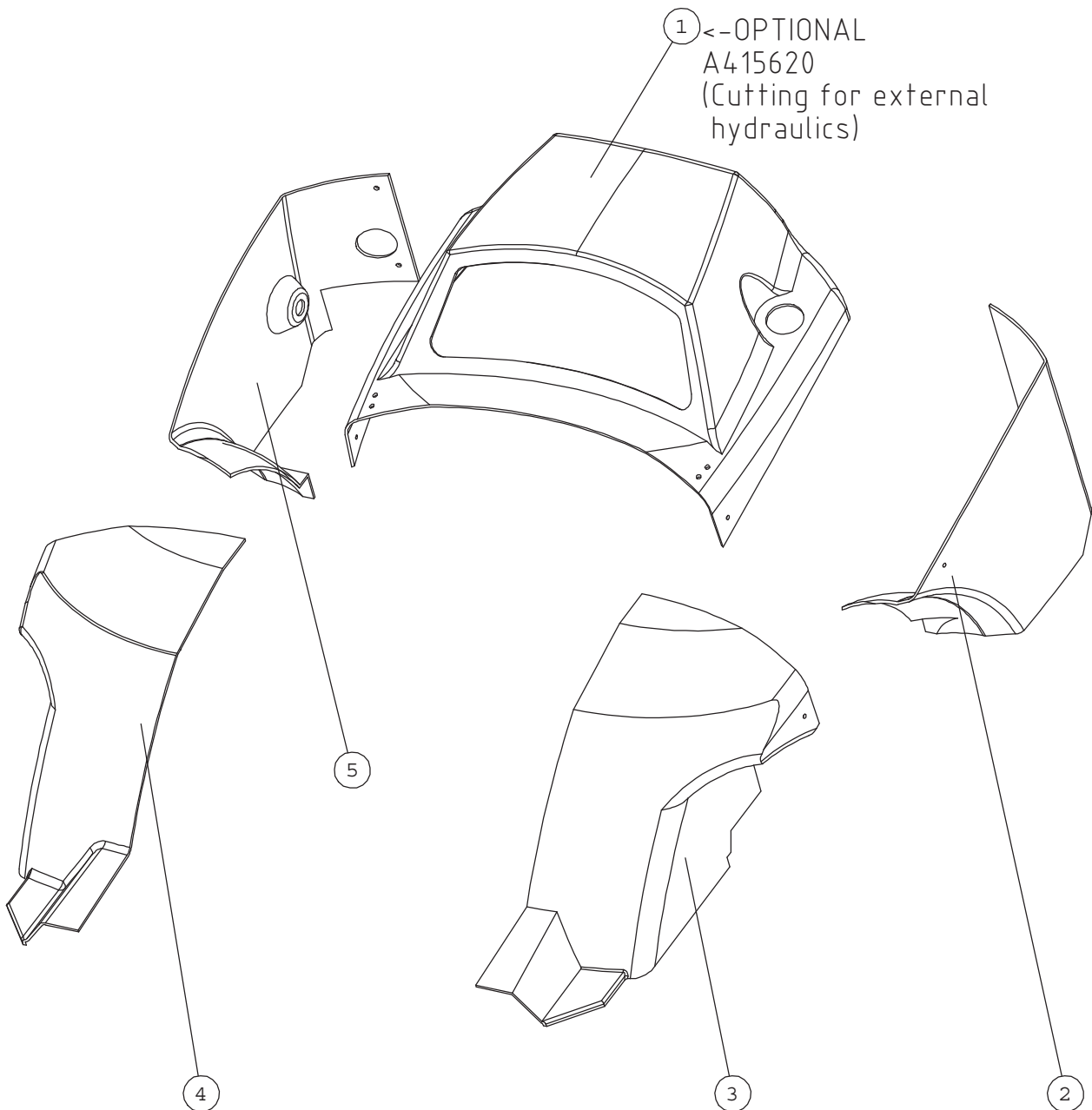


NRO REF POS TEIL	OSAN NRO PART NO BESTÄLL.NR BEST.NR	KPL QTY ST ST	NIMITYS	DESCRIPTION	BENÄMNING	BEZEICHNUNG
1	a48464	1	TAKASUOJA , KESKI	COVER PLATE, REAR, C	SKYDDSPÅT , BAK, CEN	VERKLEIDUNG, HINTEN,
2	a48469	1	KYNSI	CLAMP	KLO	KLEMME
3	a48479	1	PAINIKE	BRACKET	FÄSTE	TASTE
4	a48480	1	PIDIKE	BRACKET	FÄSTE	HALTERUNG
5	A49129	1	VERKKO	NET	NÄT	NETZ
6	65085	1	PAINOSALPA SOUTHCO	LATCH	TRYCKLÅS	VERSCHLUSS
7	A415514	1	TAKASUOJA , VASEN	COVER PLATE, HD, REA	SKYDDSPÅT POLYKARB.	VERKLEIDUNG, HD, HIN
8	A415515	1	TAKASUOJA , YLÄ	COVER PLATE ENGINE,	MOTORHUVA, POLYKARBO	MOTORHAUBE, HD, 420/
9	A415516	1	TAKASUOJA , OIKEA	COVER PLATE, HD, REA	SKYDDSPÅT BAK HÖGER	VERKLEIDUNG, HD, HIN

A415543 COVER PLATES, REAR, 525 LPG

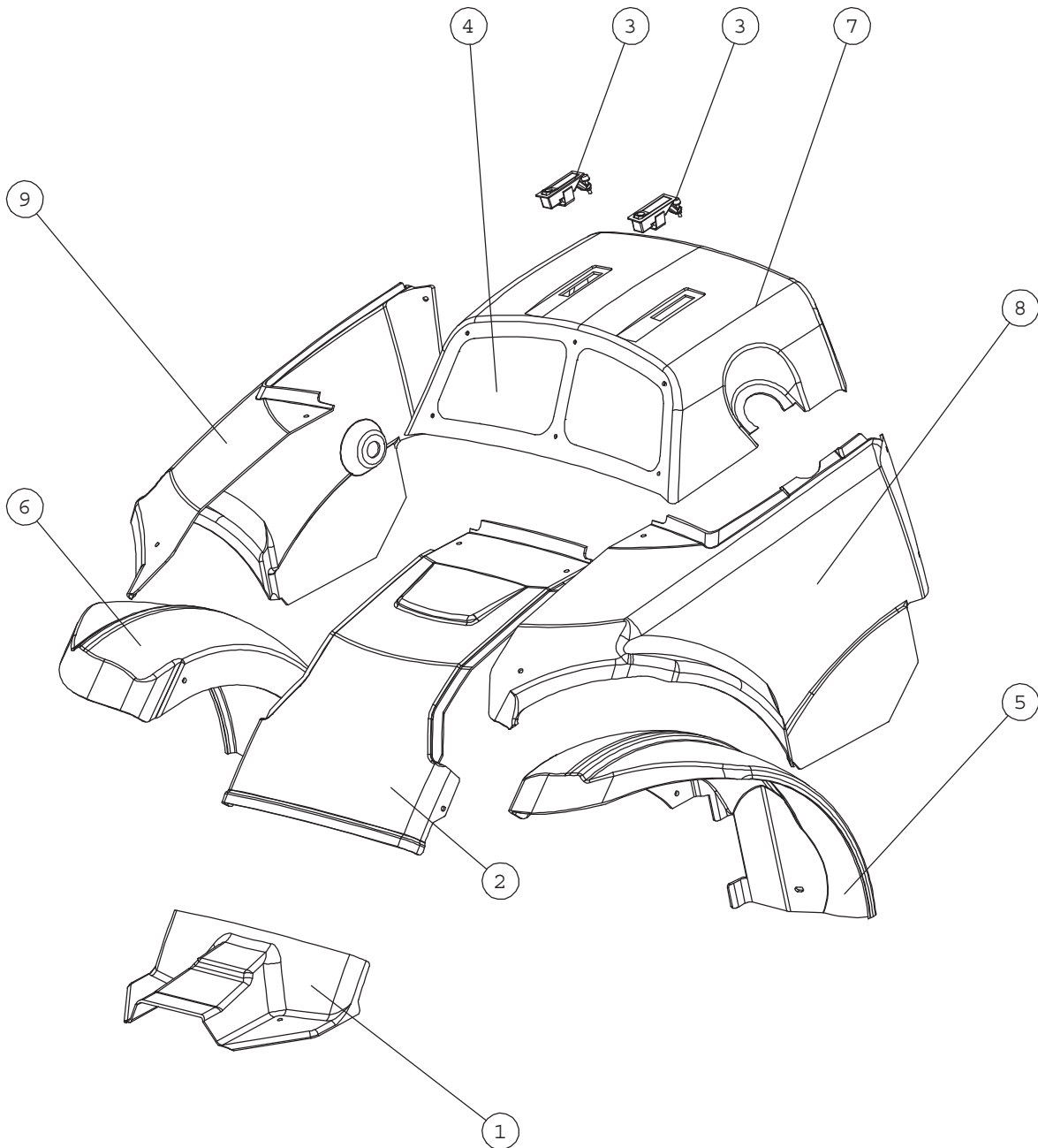


NRO REF POS TEIL	OSAN NRO PART NO BESTÄLL.NR BEST.NR	KPL QTY ST ST	NIMITYS	DESCRIPTION	BENÄMNING	BEZEICHNUNG
1	a48469	1	KYNSI	CLAMP	KLO	KLEMME
2	a48479	1	PAINIKE	BRACKET	FÄSTE	TASTE
3	a48480	1	PIDIKE	BRACKET	FÄSTE	HALTERUNG
4	A49129	1	VERKKO	NET	NÄT	NETZ
5	65085	1	PAINOSALPA SOUTHCO	LATCH	TRYCKLÄS	VERSCHLUSS
6	A412171	1	TAKASUOJA , KESKI	COVER PLATE, REAR, M	SKYDDSPÄLT, BAK, MIT	VERKLEIDUNG, HINTEN,
7	A412678	1	SUOJAVERKKO	NET, LEFT SIDE REAR	NÄT, VÄNSTER SIDA BA	NETZ, LINKE SEITE HI
8	A413244	1	LÄMPÖSUOJALEVY	HEAT SHIELD	VÄRMESKYDD	HITZESCHILD
9	A414023	1	LÄMPÖSUOJA	HEAT SHIELD, TO SIDE	VÄRMESKYDD, SIDA	HITZESCHILD, SEITE
10	A413990	1	LÄMPÖSUOJA	HEAT SHIELD, UPWARDS	VÄRMESKYDD, UPPÄT	HITZESCHILD, NACH OB
11	A413987	1	LÄMPÖSUOJA	HEAT SHIELD	VÄRMESKYDD	HITZESCHILD
12	A413967	1	LÄMPÖSUOJA	HEAT SHIELD	VÄRMESKYDD	HITZESCHILD
13	A413957	1	LÄMPÖSUOJA	HEAT SHIELD	VÄRMESKYDD	HITZESCHILD
14	A414021	1	LÄMPÖSUOJA	HEAT SHIELD	VÄRMESKYDD	HITZESCHILD
15	A415540	1	TAKASUOJA, VASEN	COVER PLATE, HD, REA	SKYDDSPÄLT POLYKARB.	VERKLEIDUNG, HD, HIN
16	A415541	1	TAKASUOJA, YLÄ	COVER PLATE ENGINE,	MOTORHUVA, POLYKARBO	MOTORHAUBE, HD, 525L
17	A415542	1	TAKASUOJA, OIKEA	COVER PLATE, HD, REA	SKYDDSPÄLT POLYKARB.	VERKLEIDUNG, HD, HIN
	71681	8	ALUSLEVY M 6	WASHER M6 DIN 440	BRICKA M 6 DIN 440	UNTERLEGSSCHEIBE M 6
	74768	4	ALUSLEVY MSS/NI M 6	WASHER MSS/NI M6	BRICKA MSS/NI M6	UNTERLEGSSCHEIBE MSS/ NI M6
	74767	4	UPPOK.RISTIURARUUVI	RAISED COUNTERSUNK H	KRYSSKRUV KULLERFÖRS	LINSENSENKSCHRAUBE M
	72117	8	KUUSIORUUVI ZN	HEXAGONAL SCREW M6x1	SEXXKANTSKRUV M6x16	SECHSKANTSCHRAUBE M6

A35701 COVER PLATES, REAR 528-635 BEFORE FACELIFT

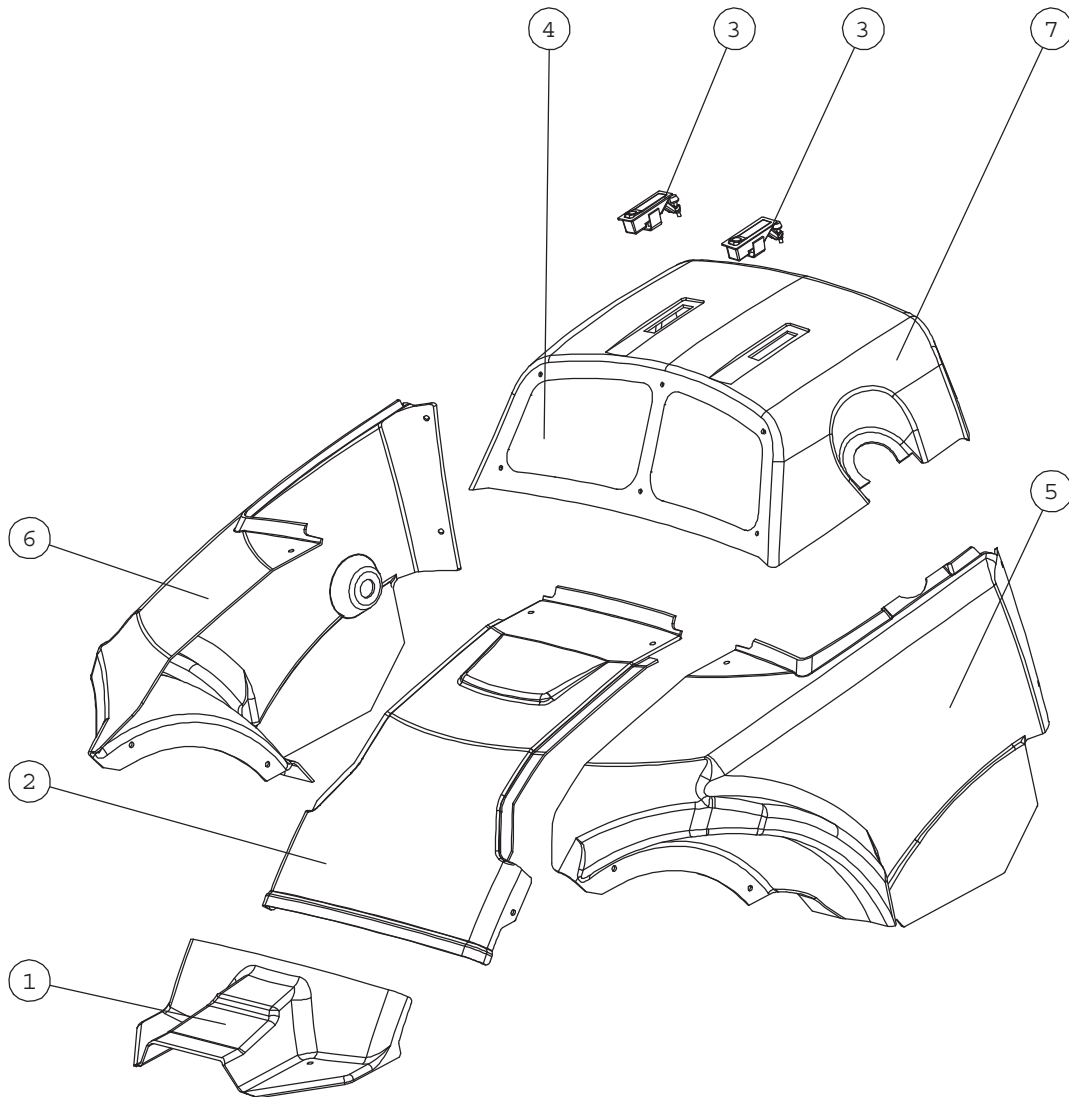
NRO REF POS TEIL	OSAN NRO PART NO BESTÄLL.NR BEST.NR	KPL QTY ST ST	NIMITYS	DESCRIPTION	BENÄMNING	BEZEICHNUNG
1	A415610	1	TAKASUOJA , YLÄ,	COVER PLATE ENGINE,	MOTORHUVA, POLYKARBO	MOTORHAUBE, HD, 528/
2	A415611	1	TAKASUOJA , VASEN,	COVER PLATE, HD, REA	SKYDDSPÄT POLYKARB.	VERKLEIDUNG, HD, HIN
3	A415612	1	ETUSUOJA , VASEN ,	COVER PLATE, HD, REA	SKYDDSPÄT POLYK. BA	VERKLEIDUNG, HD, HIN
4	A415613	1	ETUSUOJA , OIKEA,	COVER PLATE, HD, REA	SKYDDSPÄT POLYK. BA	VERKLEIDUNG, HD, HIN
5	A415614	1	TAKASUOJA , OIKEA,	COVER PLATE, HD, REA	SKYDDSPÄT POLYKARB.	VERKLEIDUNG, HD, HIN

A35660 COVER PLATES, REAR 528-635, WITH MUDGUARDS



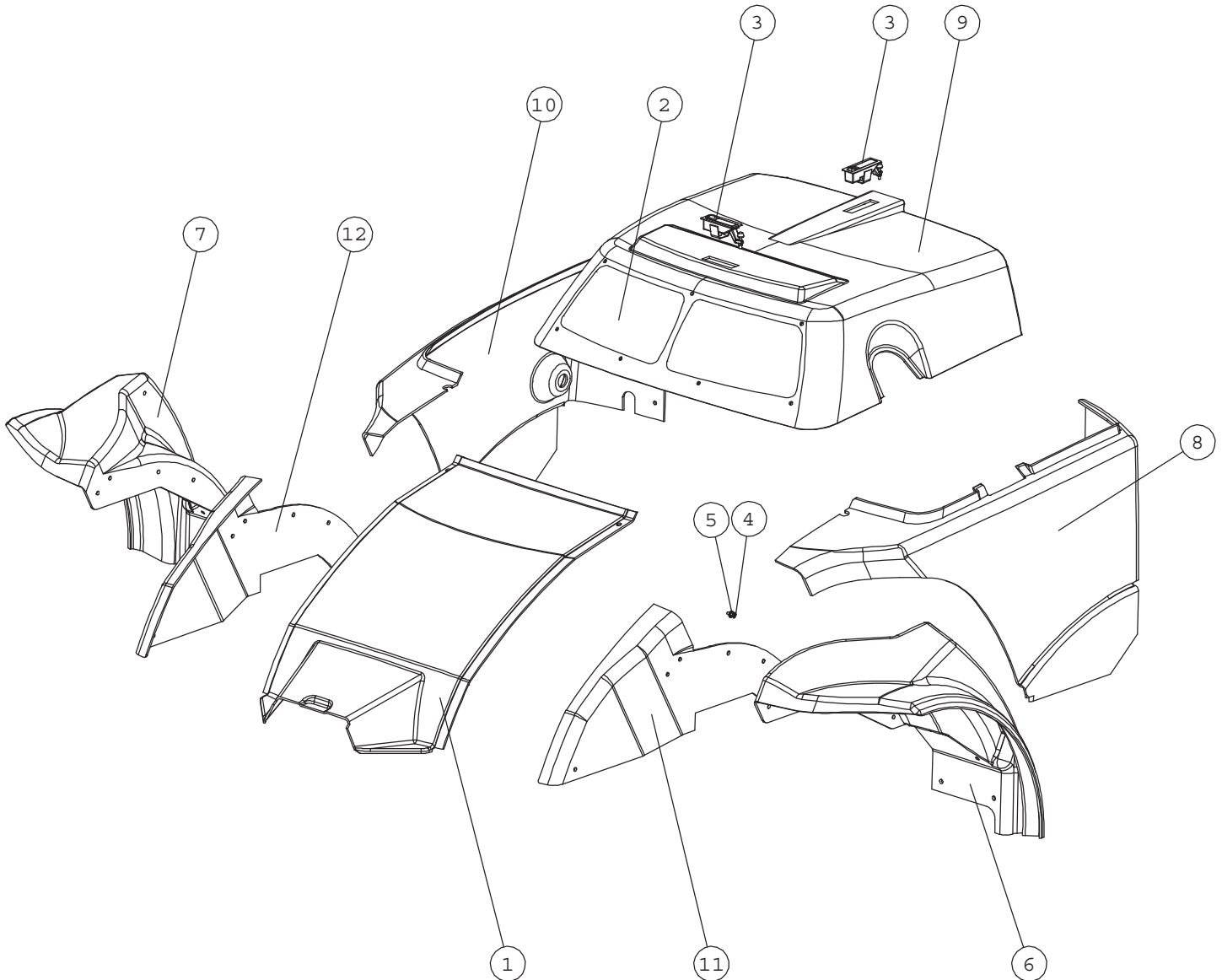
NRO REF POS TEIL	OSAN NRO PART NO BESTÄLL.NR BEST.NR	KPL QTY ST ST	NIMITYS	DESCRIPTION	BENÄMNING	BEZEICHNUNG
1	A413859	1	SUOJA , TAKA ,KESKI	COVER PLATE,CENTER,	SKYDDSPÄT BAK CENTE	VERKLEIDUNG, HINTEN
2	a414701	1	SUOJA , TAKA ,KESKI	COVER PLATE, REAR, C	SKYDDSPÄT, BAK, CEN	VERKLEIDUNG, HINTEN,
3	65085	2	PAINOSALPA SOUTHCO	LATCH	TRYCKLÄS	VERSCHLUSS
4	A413916	1	VERKKO, YLA	NET	NÄT	NETZ
5	A413942	1	LOKASUOJA , TAKA ,	MUDGUARD, REAR, LEFT	STÄNKSKÄRM, BAK, VÄN	KOTFLÜGEL, HINTEN, L
6	A413944	1	LOKASUOJA , TAKA ,	MUDGUARD, REAR, RIGH	STÄNKSKÄRM, BAK, HÖG	KOTFLÜGEL, HINTEN, R
7	A415281	1	SUOJA , TAKA , YLA	COVER PLATE ENGINE,	MOTORHUVA HD POLYKAR	MOTORHAUBE HD POLYKA
8	A415283	1	SUOJA , TAKA , VASEN	COVER PLATE HD REAR	SKYDDSPÄT HD BAK VÄ	VERKLEIDUNG HD HINTE
9	A415284	1	SUOJA , TAKA , OIKEA	COVER PLATE HD REAR	SKYDDSPÄT HD BAK HÖ	VERKLEIDUNG HD HINTE

A35659 COVER PLATES, REAR 528-635, WITHOUT MUDGUARDS



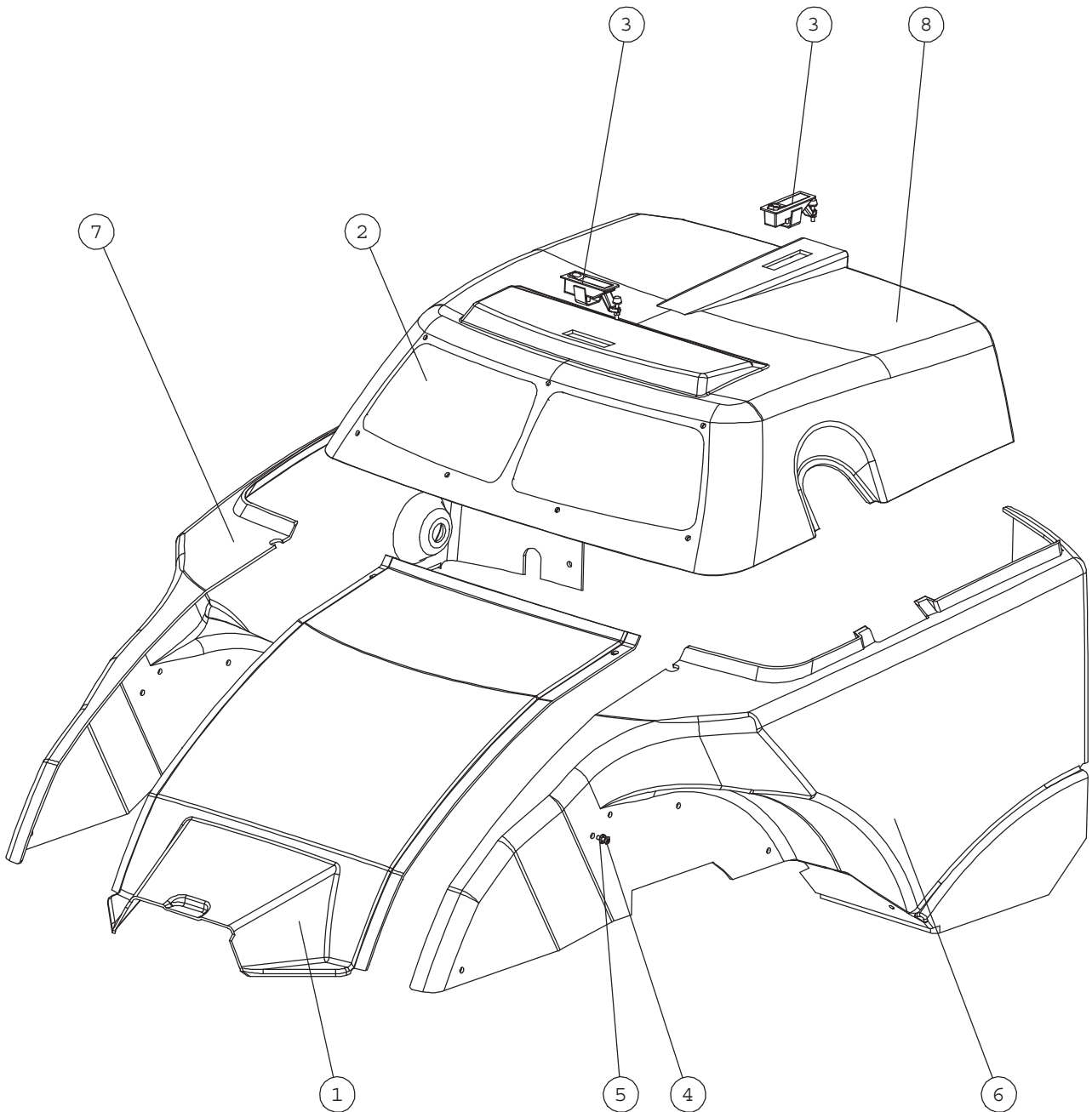
NRO REF POS TEIL	OSAN NRO PART NO BESTÄLL.NR BEST.NR	KPL QTY ST ST	NIMITYS	DESCRIPTION	BENÄMNING	BEZEICHNUNG
1	A413859	1	SUOJA , TAKA ,KESKI	COVER PLATE,CENTER,	SKYDDSPLÄT BAK CENTE	VERKLEIDUNG, HINTEN
2	a414701	1	SUOJA , TAKA ,KESKI	COVER PLATE, REAR, C	SKYDDSPLÄT , BAK, CEN	VERKLEIDUNG, HINTEN,
3	65085	2	PAINOSALPA SOUTHCO	LATCH	TRYCKLÄS	VERSCHLUSS
4	A413916	1	VERKKO, YLÄ	NET	NÄT	NETZ
5	A415279	1	SUOJA , TAKA , VASEN	COVER PLATE HD REAR	SKYDDSPLÄT HD BAK VÄ	VERKLEIDUNG HD HINTE
6	A415280	1	SUOJA , TAKA , OIKEA	COVER PLATE HD REAR	SKYDDSPLÄT HD BAK HÖ	VERKLEIDUNG HD HINTE
7	A415281	1	SUOJA , TAKA , YLÄ	COVER PLATE ENGINE,	MOTORHUVA HD POLYKAR	MOTORHAUBE HD POLYKA

A35673 COVER PLATES, REAR, 700sr. WITH MUDGUARDS



NRO REF POS TEIL	OSAN NRO PART NO BESTÄLL.NR BEST.NR	KPL QTY ST ST	NIMITYS	DESCRIPTION	BENÄMNING	BEZEICHNUNG
1	A49782	1	SUOJA , TAKAKESKI	COVER PLATE REAR CEN	SKYDDSPÅT BAK CENTE	VERKLEIDUNG HINTEN M
2	A49777	1	ETUVERKKO	NET, COVER PLATE ENG	NÄT, MOTORHUVA 700 S	SCHUTZNETZ MOTORHAUB
3	65085	2	PAINOSALPA SOUTHCO	LATCH	TRYCKLÅS	VERSCHLUSS
4	74767	1	UPPOK.RISTIURARUUVI	RAISED COUNTERSUNK H	KRYSSKRUV KULLERFÖRS	LINSENENKSCHRAUBE M
5	74768	1	ALUSLEVY MSS/NI M 6	WASHER MSS/NI M6	BRICKA MSS/NI M6	UNTERLEGSSCHEIBE MSS/
6	A413260	1	LOKASUOJA , TAKA ,	MUDGUARD, REAR, LEFT	STÄNKSKÄRM, BAK, VÄN	KOTFLÜGEL, HINTEN, L
7	A413269	1	LOKASUOJA, TAKA ,	MUDGUARD, REAR, RIGH	STÄNKSKÄRM, BAK, HÖG	KOTFLÜGEL, HINTEN, R
8	A415535	1	SUOJA , TAKAVASEN	COVER PLATE, HD, REA	SKYDDSPÅT POLYKARB.	VERKLEIDUNG, HD, HIN
9	A415536	1	SUOJA , TAKAYLÄ	COVER PLATE ENGINE,	MOTORHUVA, POLYKARBO	MOTORHAUBE, HD POLYK
10	A415537	1	SUOJA , TAKAOIKEA	COVER PLATE, HD, REA	SKYDDSPÅT POLYKARB.	VERKLEIDUNG, HD, HIN
11	A416161	1	SUOJA, HD, TAKAVASEN			
12	A416162	1	SUOJA, HD, TAKAOIKEA			

A35674 COVER PLATES, REAR, 700sr. WITHOUT MUDGUARDS



NRO REF POS TEIL	OSAN NRO PART NO BESTÄLL.NR BEST.NR	KPL QTY ST ST	NIMITYS	DESCRIPTION	BENÄMNING	BEZEICHNUNG
1	A49782	1	SUOJA , TAKAKESKI	COVER PLATE REAR CEN	SKYDDSPÅT BAK CENTE	VERKLEIDUNG HINTEN M
2	A49777	1	ETUVERKKO	NET, COVER PLATE ENG	NÅT, MOTORHUVA 700 S	SCHUTZNETZ MOTORHAUB
3	65085	2	PAINOSALPA SOUTHCO	LATCH	TRYCKLÅS	VERSCHLUSS
4	74767	1	UPPOK.RISTIURARUUVI	RAISED COUNTERSUNK H	KRYSSKRUV KULLERFÖRS	LINSENENKSCHRAUBE M
5	74768	1	ALUSLEVY MSS/NI M 6	WASHER MSS/NI M6	BRICKA MSS/NI M6	UNTERLEGSCHIBE MSS/
6	A415538	1	SUOJA , TAKAVASEN	COVER PLATE, HD, REA	SKYDDSPÅT POLYKARB.	VERKLEIDUNG, HD, HIN
7	A415539	1	SUOJA , TAKAOIKEA	COVER PLATE, HD, REA	SKYDDSPÅT POLYKARB.	VERKLEIDUNG, HD, HIN
8	A415536	1	SUOJA , TAKAYLÅ	COVER PLATE ENGINE,	MOTORHUVA, POLYKARBO	MOTORHAUBE, HD POLYK